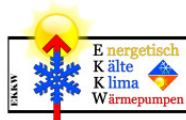


Luftgekühlte Flüssigkeitskühler
Reversible Wärmepumpe



air cooled liquid chillers
reversible heatpump

TYPE		EKKW 442 Pac1	MODEL
Kühlmodus STD			Cooling Mode STD
Kälteleistung (nominal) (1)	kW	386	(1) Nominal Cooling capacity
Leistungsaufnahme (2)	kW	133	(2) Abs. power
EER (2)	-	2,9	(2) EER
Heizmodus EKKW -H			Heating Mode EKKW -H
Heizleistung (nominal) (1)	kW	420	(1) Nominal Heating capacity
Leistungsaufnahme (2)	kW	137	(2) Abs. power
COP (2)	-	3,06	(2) COP
Verdichter (scroll)			(scroll) Compressors
Anzahl	n°	4	Quantity
Kältekreise	n°	2	Refrigerant circuit
Leistungsstufen	n°	4	Capacity steps
Kältemittel	R	R410A	Refrigerant
Verdampfer (3)		Plate-to-plate	(3) Evaporator
Durchflußrate Wasser	m³/h	66,3	Water flow rate
Druckverlust	kPa	50	Pressure drop
Wasservolumen	lt.	75	Water volume
Wasseranschlüsse	∅	4"	Water connections
Kondensator (STD-Version) (4)			Condenser (STD)
Axial Ventilator	n°	8	Axial fans
Leistungsaufnahme Ventilator	kW	15,2	Max. abs. power
Stromaufnahme Ventilator	A	32	Max. abs. current
Elektr. Daten (6)			(6) Electrical Data
Max. Stromaufnahme	A	335	Max. operating abs. current
Max. Anlaufstrom	A	660	Max. LRC
Strom-Anschluß Gerät	V/f/Hz	400/3+N/50	Power supply
PAC 1			PAC 1
Volumen Pufferspeicher	lt.	750	Tank volume
Leistungsaufnahme Pumpe	kW	4	Pump abs. power
Stromaufnahme Pumpe	A	8,5	Pump abs. current
Druckbereich Pumpe	kPa	90	ESP Pump
DS Version (7)			(7) DS Version
Heizleistung	kW	97	Heating capacity
Durchflußrate Wasser	m³/h	8,3	Water flow rate
Druckverlust	kPa	32	Pressure drop
Schalldruckpegel (6) (8)			Sound pressure
Standard (STD)	dB(A)	83	Standard version (STD)
gedämpfte Version (LN)	dB(A)	80	Low noise version (LN)
gedämpfte Version (VLN)	dB(A)	(9)	Very low noise version (VLN)

- 1) Kühl-Modus: Wasser temp. 12°C / 7°C; Umgebungs-Luft temp. 35°C
Heiz-Modus: Wasser temp. 40°C / 45°C; Umgebungs-Luft temp. 7°C
- 2) Kompressoren + Ventilatoren ; ohne Pumpen
- 3) Wird zum Kondensator bei EKKW...H (Wärmepumpe-Version);
- 4) Wird zum Verdampfer bei EKKW...H (Wärmepumpe-Version)
- 5) max. Luftvolumenstrom bei LN
- 6) ausschl. Pumpe, Version STD
- 7) Wassertemperatur von 40°C nach 50°C
- 8) Kompressorseite in m 1 Freifeld. Bezug auf ISO 3744
- 9) Auf Anfrage

- 1) Cooling mode : water temp. 12 °C / 7 °C; air temperature 35 °C
Heating mode: water temp. 40 °C / 45 °C; air temperature 7 °C
- 2) Compressors + fans only. No water pump(s);
- 3) It becomes condenser in EKKW...H (heat pump) version
- 4) It becomes evaporator in EKKW...H (heat pump) version;
- 5) Max air flow in LN
- 6) Without water pump(s), STD version;
- 7) Water temperature from 40 °C to 50 °C;
- 8) Compressors site at 1 m and according to ISO 3744.
- 9) Available on request

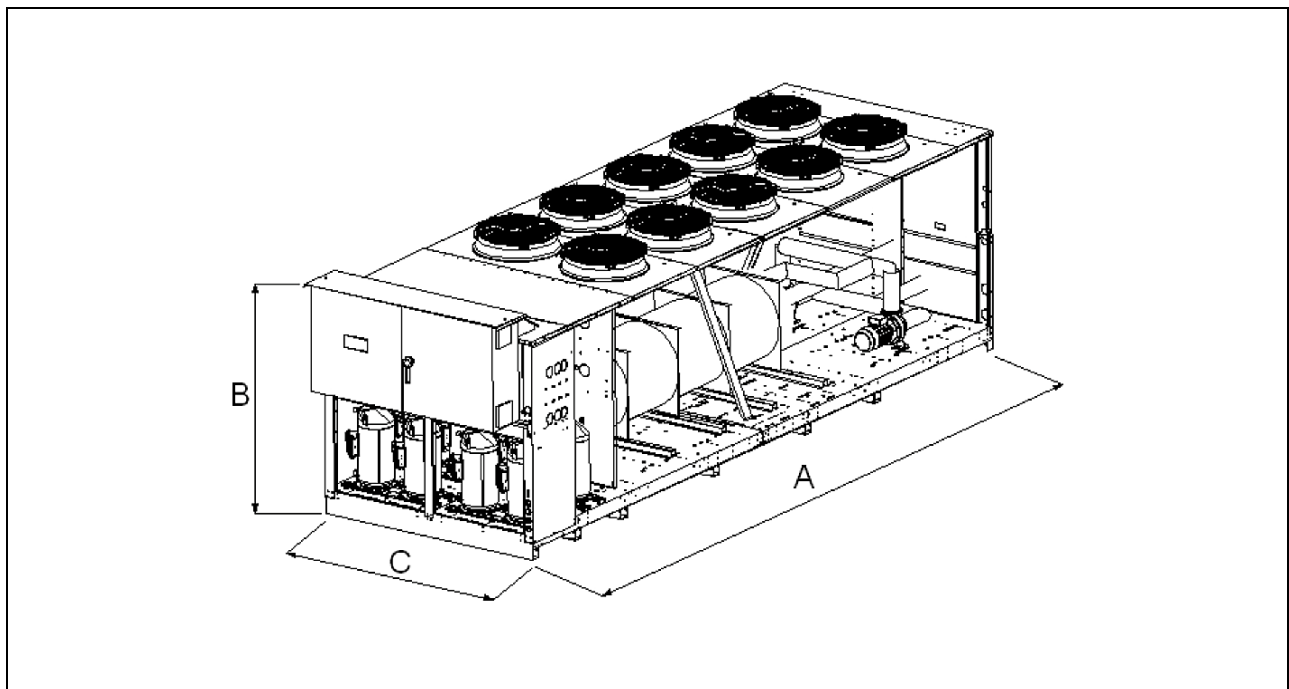
TYPE		EKKW 442 Pac1		MODEL	
Gewichte (STD und LN)				Weights (STD and LN)	
Arbeits-Gewicht	kg	5.750		Operation weight	
Transport-Gewicht	kg	4.900		Transport weight	
Maße				Dimensions	
Länge (+500 mm Schaltschrank)	mm	5.100		Length (+500 Elect.board)	
Breite	mm	2.300		Height	
Höhe über alles	mm	2.350		Height over all	
Anschlüsse Wasser-Hydronek		∅ 4"		Hydraulic connections	

Tw °C out	Kondensator Umgebungs-Temperatur													
	Condenser Ambient air temperature °C													
	26		29		32		35		38		41		44	
	kWf	kWa	kWf	kWa	kWf	kWa	kWf	kWa	kWf	kWa	kWt	kWa	kWt	kWa
5	407	96,6	393	102,5	378	109,6	364	116,3	347	123,7	333	130,8	315	140,2
6	418	97,7	401	103,7	386	110,5	375	117,0	358	124,9	342	131,9	325	141,4
7	428	97,8	415	104,8	400	111,3	386	117,8	369	126,0	352	134,3	334	142,5
8	440	99,0	425	106,0	411	112,5	396	119,0	379	127,2	361	135,5	344	143,7
9	452	100,1	436	107,2	422	113,6	406	120,2	390	128,4	371	136,6	352	144,9
10	463	101,3	448	108,4	433	114,6	417	121,3	399	129,6	381	137,8	362	146,1

Tw – Wasser-Austritts-Temperatur / Outlet water temperature (deltaT = 5°C)

kWf – Kälteleistung / Cooling capacity

kWa – Leistungsaufnahme (nur Kompressoren) / Abs. power (compressors only)



Technische Änderungen vorbehalten.