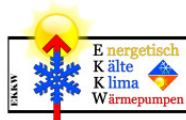


Luftgekühlte Flüssigkeitskühler
Reversible Wärmepumpe



air cooled liquid chillers
reversible heatpump

TYPE		EKKW 522 Pac1	MODEL
Kühlmodus STD			Cooling Mode STD
Kälteleistung (nominal) (1)	kW	496	(1) Nominal Cooling capacity
Leistungsaufnahme (2)	kW	181,4	(2) Abs. power
EER (2)	-	2,73	(2) EER
Heizmodus EKKW -H			Heating Mode EKKW -H
Heizleistung (nominal) (1)	kW	546	(1) Nominal Heating capacity
Leistungsaufnahme (2)	kW	177,8	(2) Abs. power
COP (2)	-	3,07	(2) COP
Verdichter (scroll)			(scroll) Compressors
Anzahl	n°	6	Quantity
Kältekreise	n°	2	Refrigerant circuit
Leistungsstufen	n°	6	Capacity steps
Kältemittel	R	R410A	Refrigerant
Verdampfer (3)		Plate-to-plate	(3) Evaporator
Durchflußrate Wasser	m³/h	85,3	Water flow rate
Druckverlust	kPa	51	Pressure drop
Wasservolumen	lt.	103	Water volume
Wasseranschlüsse	∅	4"	Water connections
Kondensator (STD-Version) (4)			Condenser (STD)
Axial Ventilator	n°	8	Axial fans
Leistungsaufnahme Ventilator	kW	15,2	Max. abs. power
Stromaufnahme Ventilator	A	32	Max. abs. current
Elektr. Daten (6)			(6) Electrical Data
Max. Stromaufnahme	A	433	Max. operating abs. current
Max. Anlaufstrom	A	677	Max. LRC
Strom-Anschluß Gerät	V/f/Hz	400/3+N/50	Power supply
PAC 1			PAC 1
Volumen Pufferspeicher	lt.	750	Tank volume
Leistungsaufnahme Pumpe	kW	5,5	Pump abs. power
Stromaufnahme Pumpe	A	11	Pump abs. current
Druckbereich Pumpe	kPa	90	ESP Pump
DS Version (7)			(7) DS Version
Heizleistung	kW	124	Heating capacity
Durchflußrate Wasser	m³/h	10,6	Water flow rate
Druckverlust	kPa	36	Pressure drop
Schalldruckpegel (6) (8)			Sound pressure
Standard (STD)	dB(A)	83	Standard version (STD)
gedämpfte Version (LN)	dB(A)	80	Low noise version (LN)
gedämpfte Version (VLN)	dB(A)	(9)	Very low noise version (VLN)

- 1) Kühl-Modus: Wasser temp. 12°C / 7°C; Umgebungs-Luft temp. 35°C
Heiz-Modus: Wasser temp. 40°C / 45°C; Umgebungs-Luft temp. 7°C
- 2) Kompressoren + Ventilatoren ; ohne Pumpen
- 3) Wird zum Kondensator bei EKKW...H (Wärmepumpe-Version);
- 4) Wird zum Verdampfer bei EKKW...H (Wärmepumpe-Version)
- 5) max. Luftvolumenstrom bei LN
- 6) ausschl. Pumpe, Version STD
- 7) Wassertemperatur von 40°C nach 50°C
- 8) Kompressorseite in m 1 Freifeld. Bezug auf ISO 3744
- 9) Auf Anfrage

- 1) Cooling mode : water temp. 12 °C / 7 °C; air temperature 35 °C
Heating mode: water temp. 40 °C / 45 °C; air temperature 7 °C
- 2) Compressors + fans only. No water pump(s);
- 3) It becomes condenser in EKKW...H (heat pump) version
- 4) It becomes evaporator in EKKW...H (heat pump) version;
- 5) Max air flow in LN
- 6) Without water pump(s), STD version;
- 7) Water temperature from 40 °C to 50 °C;
- 8) Compressors site at 1 m and according to ISO 3744.
- 9) Available on request

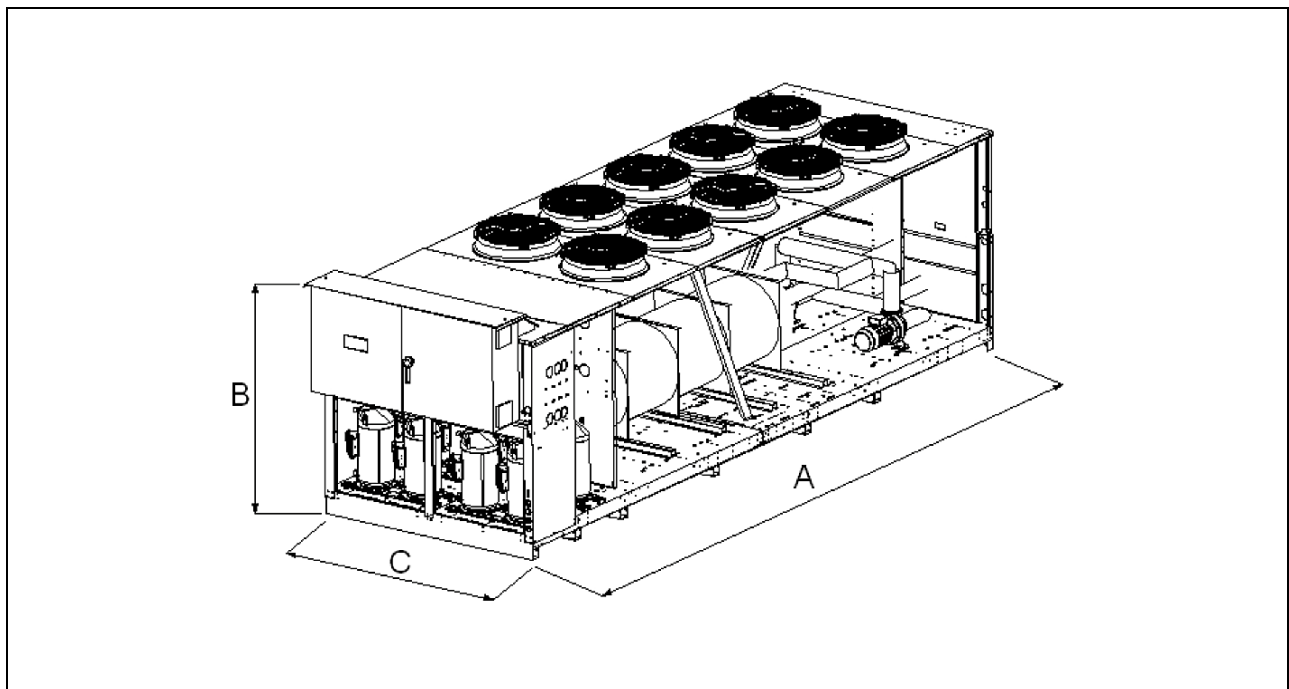
TYPE		EKKW 522 Pac1		MODEL	
Gewichte (STD und LN)				Weights (STD and LN)	
Arbeits-Gewicht	kg		6.580		Operation weight
Transport-Gewicht	kg		5.730		Transport weight
Maße				Dimensions	
Länge (+500 mm Schaltschrank)	mm		6.100		Length (+500 Elect.board)
Breite	mm		2.300		Height
Höhe über alles	mm		2.350		Height over all
Anschlüsse Wasser-Hydronek		\varnothing	4"	Hydraulic connections	

Tw °C out	Kondensator Umgebungs-Temperatur													
	Condenser Ambient air temperature °C													
	26		29		32		35		38		41		44	
	kWf	kWa	kWf	kWa	kWf	kWa	kWf	kWa	kWf	kWa	kWt	kWa	kWt	kWa
5	523	136,3	504	144,6	486	154,6	468	164,0	446	174,5	428	184,5	405	197,8
6	537	137,8	516	146,3	496	155,9	482	165,0	460	176,2	439	186,1	417	199,4
7	551	137,9	533	147,9	514	157,1	496	166,2	474	177,8	452	189,5	430	201,1
8	565	139,6	546	149,6	529	158,7	509	167,9	487	179,5	464	191,1	441	202,8
9	580	141,3	560	151,2	543	160,2	522	169,5	501	181,2	477	192,8	453	204,4
10	595	142,9	575	152,9	557	161,7	536	171,2	513	182,8	490	194,5	465	206,1

Tw – Wasser-Austritts-Temperatur / Outlet water temperature (deltaT = 5°C)

kWf – Kälteleistung / Cooling capacity

kWa – Leistungsaufnahme (nur Kompressoren) / Abs. power (compressors only)



Technische Änderungen vorbehalten.